

Таблица 8

№	Наименование элементов комфорта плиты	Модель плиты							
		3200, 1300, 1500, 1500-01, 1200-С, 3300	3200-01, 1200-С1	3200-02, 1200-С2	3200-03, 1200-С4	3200-04	1200-С5, 3200-05	3200-06, 1200-С6	3100-07, 3200-07, 1200-С7
1	Таймер механический	•		•			•		
2	Электророзжиг четырехканальный						•	•	
3	Электророзжиг шестиканальный	•	•	•	•	•			
4	Вертел с электроприводом	•	•						
5	Горелка гриль	•	•	•	•	•			
6	Терморегулятор духовки с устройством предохранительным	•	•	•	•	•			
7	Кран духовки с безопасностью						•	•	•
8	Термоуказатель						•	•	•
9	Подсветка духовки	•	•	•	•	•	•	•	
10	Выдвижной ящик	•	•	•	•		•	•	
11	Ножки регулировочные	•	•	•	•		•	•	

Модификации плит обозначаются дополнительно буквой "К" с цифрами (К1 ... К97)
Смотри на обороте.

Руководство по эксплуатации,
техническому обслуживанию и установке



AZ BY GE KG KZ
MD RU TJ TM UA
UZ

ПЛИТЫ
газовые
Бытовые
четырёхгорелочные



УП "ГЕФЕСТ - ТЕХНИКА"

РЕСПУБЛИКА БЕЛАРУСЬ,
224002, БРЕСТ,
УЛ. СУВОРОВА, 21



027 AE05



Отличительные особенности по модификациям:

K2	Стеклянная крышка плиты
K5	Панель с декоративной вставкой и дверца духовки с зеркальным стеклом
K8	Плита без электрооборудования
K11	Стеклянная крышка плиты и дверца духовки с зеркальным стеклом
K19	Комбинированное исполнение по цвету (коричневый с оттенком)
K32	Крашенные детали серебристого цвета
K33	Плита с безопасностью горелок стола
K39	Детали коричневого цвета
K43	Плита с безопасностью горелок стола, комбинированное исполнение по цвету (коричневый с оттенком)
K60	Стеклянная крышка плиты, фронт из н/ж стали, дверца духовки с зеркальным стеклом
K61	Стеклянная крышка плиты, фронт из н/ж стали, боковые стенки черного цвета
K62	Стеклянная крышка плиты, фронт из н/ж стали, боковые стенки серебристого цвета
K63	Плита с безопасностью горелок стола, стеклянная крышка плиты, фронт из н/ж стали, дверца духовки с зеркальным стеклом

Руководство по эксплуатации, техническому обслуживанию и установке 1200.00.0.000 РЭ

СОДЕРЖАНИЕ

	на обложке
Оснащенность моделей плит	
1 Общие указания	2
2 Требования безопасности	2
3 Технические характеристики	4
4 Комплектность	6
5 Устройство и порядок работы	
5.1 Устройство	7
5.2 Панель управления	8
5.3 Горелки стола	8
5.4 Духовка	9
5.5 Гриль	12
5.6 Вертел	12
5.7 Подсветка духовки	13
5.8 Таймер механический	13
5.9 Крышка плиты	13
5.10 Хозшкафчик	13
6 Подготовка к работе	
6.1 Установка	14
6.2 Подключение	15
7 Практические советы	
7.1 По использованию горелок стола	17
7.2 По приготовлению в духовке	17
7.3 По приготовлению пирогов	18
7.4 По приготовлению мяса и рыбы	19
8 Обслуживание плиты	
8.1 Уход за плитой	19
8.2 Чистка духовки	20
8.3 Замена лампы	20
9 Возможные неисправности и методы их устранения	21
10 Рекомендации ремонтным службам	22
11 Техническое обслуживание плиты	24
12 Транспортирование и хранение	24
13 Утилизация	25
14 Гарантии изготовителя	25
Адреса дилерских сервисных центров	27

1 ОБЩИЕ УКАЗАНИЯ

Наши плиты постоянно совершенствуются, улучшаются их характеристики, обновляется дизайн, поэтому рисунки и обозначения в руководстве могут несколько отличаться от Вашей модели.

- Настоящее руководство по эксплуатации распространяется на газовые плиты моделей ПГ 1200-С, 1200-С1, 1200-С2, 1200-С4, 1200-С5, 1200-С6, 1200-С7; 1300; 1500, 1500-01; 3100-07, 3100-08; 3200, 3200-01, 3200-02, 3200-03, 3200-04, 3200-05, 3200-06, 3200-07, 3200-08; 3300 и их модификации и действительно только в тех странах, чьи символы указаны на обложке. Плиты предназначены для приготовления пищевых продуктов в бытовых условиях.
 - Вид климатического исполнения УХЛ4 по ГОСТ 15150.
 - Плита должна быть подключена только специалистом организации, имеющей лицензию на право установки и обслуживания газовых плит. Для осуществления гарантийного обслуживания Вашей плиты необходимо обратиться в сервисный центр по обслуживанию бытовой техники (адрес вносится в свидетельство продажи и гарантийные талоны при покупке). Последующие ремонты и обслуживание могут выполнять специалисты уполномоченных организаций.
 - Перед подключением требуйте проверки соответствия вида и давления газа в сети настройке плиты, параметры которой указаны в настоящем руководстве по эксплуатации и табличке плиты.
 - При подключении плиты должен быть заполнен талон установки.
 - Самовольно и неправильно подключенная плита, несоблюдение правил техники безопасности могут привести к отравлению газом, ожогам, пожару, поражению электрическим током.
- Внимательно прочтите данное руководство, где есть вся информация по установке, правильному и безопасному использованию и обслуживанию плиты.
- Сохраните руководство, оно поможет разрешить возникшие вопросы.
 - Производитель не несет ответственности за последствия, связанные с неправильной установкой, ремонтом и неправильным использованием плиты.

2 ТРЕБОВАНИЯ БЕЗОПАСНОСТИ

- Лица, пользующиеся плитами, обязаны знать правила безопасного обращения с бытовыми газовыми приборами и внимательно изучить данное руководство.
- Плита предназначена для использования только в домашних условиях.
- Использование газовой плиты ведет к образованию тепла и влажности на кухне. Помещение должно иметь хорошую вентиляцию: необходимо держать открытыми естественные вентиляционные отверстия или предусмотреть механическое вентиляционное устройство. При интенсивном и продолжительном использовании плиты необходимо применять дополнительную вентиляцию, например, работу механического вентиляционного устройства на более высокой ступени мощности.
- **ЗАПРЕЩАЕТСЯ ПОЛЬЗОВАТЬСЯ ПЛИТОЙ, ЕСЛИ ДАВЛЕНИЕ ГАЗА В СЕТИ НЕ СООТВЕТСТВУЕТ ДАВЛЕНИЮ, УКАЗАННОМУ В РУКОВОДСТВЕ И НА ТАБЛИЧКЕ ПЛИТЫ.**
- Размещение и эксплуатация подключаемых к плите газовых баллонов должны осуществляться в соответствии с действующими на Вашей территории документами в области безопасности и газоснабжения.
- Общий кран подачи газа должен находиться на видном, легкодоступном месте.

- **ЗАПРЕЩАЕТСЯ** во избежание возникновения пожара :
 - ПОЛЬЗОВАТЬСЯ НЕИСПРАВНОЙ ПЛИТОЙ.
 - УСТАНОВЛИВАТЬ ПЛИТУ В МЕСТАХ С ПОВЫШЕННЫМ РИСКОМ ПОЖАРНОЙ ОПАСНОСТИ (ВПЛОТНУЮ К ДЕРЕВЯННЫМ, ПОКРЫТЫМ ОБОЯМИ, ГОРЮЧИМ ПЛАСТИКОМ И Т.П. ПОВЕРХНОСТЯМ).
 - ОСТАВЛЯТЬ РАБОТАЮЩУЮ ПЛИТУ БЕЗ ПРИСМОТРА.
 - СУШИТЬ НАД ПЛИТОЙ БЕЛЬЕ.
 - ИСПОЛЬЗОВАТЬ ПЛИТУ ДЛЯ ОБОГРЕВА ПОМЕЩЕНИЯ.
 - ХРАНИТЬ ВОЗЛЕ ПЛИТЫ И В ХОЗЯЙСТВЕННОМ ОТДЕЛЕНИИ ЛЕГКОВОСПЛАМЕНЯЮЩИЕСЯ ПРЕДМЕТЫ (ГОРЮЧИЕ ВЕЩЕСТВА, АЭРОЗОЛИ, БУМАГУ, ТРЯПКИ И Т.П.).
 - ДОПУСКАТЬ ДЕТЕЙ К РАБОТАЮЩЕЙ ПЛИТЕ.
 - Плита не предназначена для использования лицами (включая детей) с пониженными физическими, чувственными или умственными способностями или при отсутствии у них опыта или знаний, если они не находятся под контролем или не проинструктированы об использовании прибора лицом, ответственным за их безопасность. Дети должны находиться под контролем для недопущения игры с плитой.
 - **ВНИМАНИЕ:** ПРИ ПОЯВЛЕНИИ В ПОМЕЩЕНИИ ЗАПАХА ГАЗА НЕОБХОДИМО ПЕРЕКРЫТЬ ОБЩИЙ КРАН ПОДАЧИ ГАЗА, ЗАКРЫТЬ ВСЕ КРАНЫ ПЛИТЫ, ОТКРЫТЬ ОКНА И ДО УСТРАНЕНИЯ УТЕЧЕК НЕ ПРОИЗВОДИТЬ НИКАКИХ ДЕЙСТВИЙ, СВЯЗАННЫХ С ОГНЕМ ИЛИ ИСКРООБРАЗОВАНИЕМ: НЕ ЗАЖИГАТЬ СПИЧКИ, НЕ КУРИТЬ, НЕ ВКЛЮЧАТЬ (ВЫКЛЮЧАТЬ) ОСВЕЩЕНИЕ И ЭЛЕКТРОПРИБОРЫ И Т.П.!
 - Для устранения утечки газа необходимо немедленно вызвать аварийную газовую службу.
 - Перед мытьем или проведением других операций по обслуживанию плиты необходимо отключить от электросети.
 - Духовка при прогреве должна быть пустой. Наличие в ней жаровни, противня, форм для выпечки и т.п. - недопустимо.
 - Периодически (не реже одного раза в полгода) проверяйте состояние шнура питания и гибкого шланга подвода газа. При обнаружении каких-либо дефектов (трещины, следы оплавления, затверждение материала) немедленно обращайтесь в сервисную службу для их замены.
 - Особую осторожность проявляйте при приготовлении блюд с большим количеством жира или масла. Перегретые, они легко воспламеняются.
- ЗНАЙТЕ:** НЕЛЬЗЯ ТУШИТЬ ВОСПЛАМЕНИВШЕЕСЯ МАСЛО ИЛИ ЖИР ВОДОЙ. ПОСУДУ С ОГНЕМ НУЖНО ПЛОТНО НАКРЫТЬ КРЫШКОЙ!
- ПОМНИТЕ:** НАИБОЛЕЕ РАСПРОСТРАНЕННЫМИ НЕСЧАСТНЫМИ СЛУЧАЯМИ, СВЯЗАННЫМИ С ПЛИТОЙ, ЯВЛЯЮТСЯ ОЖОГИ!
- Обычно они происходят:
- при касании горячих частей плиты;
 - при расплескивании кипящих жидкостей;
 - в ситуации, когда опрокидывается посуда, стоящая на передних горелках.
- Будьте аккуратны и не допускайте детей к работающей плите.
- **ЗАПРЕЩАЕТСЯ:** НАГРУЖАТЬ ПРОТИВЕНЬ И РЕШЕТКУ ДУХОВКИ МАССОЙ БОЛЕЕ 6 кг.

3 ТЕХНИЧЕСКИЕ ХАРАКТЕРИСТИКИ

- Плита предназначена для приготовления пищи в домашних условиях.
- Категория плиты - II
- Класс плиты - 2/1^{2H+3B/P}
- Номинальное напряжение, В - 220-230
- Род тока, Гц ~ 50
- Класс защиты от поражения электрическим током - II
- Присоединительная резьба газопровода - I (для моделей 1500, 1500-01, 1200-С,1200-С1 и их модификаций)
- Номинальная тепловая мощность горелок - G 1/ 2"
- Расход газа плиты - см. табл.3
- Размеры плиты - см. табл.1
- Объем духовки - см. табл.1
- Содержание драгметаллов - см. табл.2

Таблица 1

Модель плиты	Размеры плиты, см, (рис.1) Ш x Г x В	Объем духовки, л
Все исполнения плит модельных рядов 3100, 3300	50 x 53 x 85	44
Все исполнения плит модельного ряда 3200	50 x 57 x 85	
Все исполнения плит модельных рядов 1200 1300, 1500	60 x 60 x 85	65

Таблица 2

Модель плиты	Содержание серебра, г
1200-С, -С1, -С2, -С4; 1500, -01; 3200, -01, -02, -03, -04, 1300, 3300	0,201
1200-С5, -С6; 3200-05, -06	0,088
1200-С7, 3100-07, 3200-07	0,074
1200-С7К8, 3100-08, 3200-08	0,065

Плита в зависимости от настройки может работать на природном газе G20 с давлением $13^{+5,0}_{-6,5}$ мбар или $20^{+5,0}_{-3,0}$ мбар, или сжиженном газе СПБТ с давлением 30 ± 5 мбар.

Перенастройка плиты производится заменой сопел горелок и винтов малого расхода (ВМР) кранов в соответствии с таблицей 3.

Таблица 3.

Горелка		Природный газ (G20)						Сжиженный газ $P_{гн}=30$ мбар						
		$N_{ном.}$ кВт	$N_{мин.}$ кВт	$P_{гн}=13$ мбар		$P_{гн}=20$ мбар		$N_{ном.}$ кВт	$N_{мин.}$ кВт	СПБТ*				
				Сопло	ВМР	Сопло	ВМР			Сопло	ВМР			
Горелка быстрого действия		Gefest	3,05	0,75	144		126		2,9	0,75	92	44		
		Sabaf	3,0			65	56		3,0		44			
		Somipress	3,1		145	(40)	115	(40)			123	(40)		
Горелка полубыстрого действия		Gefest	2,0	0,5	115		104		1,9	0,5	75	33		
		Sabaf	1,75			44	44		1,75		70			
		Somipress	1,7		110	(29)	097	(29)			092	(29)		
Вспомогательная горелка		Gefest	0,7	0,3	69	41	61	40	0,7	0,3	46	26		
		Sabaf	1,0	0,5	84	44	072	44	1,0	0,5	53	33		
		Somipress			85	(29)	72	(29)						
Основная горелка духовки	ТУП.		НЗГА	1	158	(45)	137	(45)	3,4	1	100	45		
			Sabaf									85	75	(45)
			Copreci									(41)	(41)	(41)
	кран	Плита шириной 50 см.	Gefest	2,7	1,1	137	(40)	121	(40)	2,6	1,1	87	(40)	
			Copreci										(44)	(44)
			Плита шириной 60 см.	Gefest	3,05	144	(40)	126	(40)	2,9	92	(40)		
Copreci	(44)	(44)		(44)										
Горелка гриль			2,0	-	121	-	106	-	1,9	-	75	-		
Максимальный расход газа на плите.														
- ТУП (горелки стола Gefest / Sabaf /Somipress)		1076/1052/1052 (л/ч)						773/780/765 (г/ч)						
- кран (горелки стола Gefest)	Плита шириной 50 см		995 (л/ч)						715 (г/ч)					
	Плита шириной 60 см		1028 (л/ч)						737 (г/ч)					
<p>*СПБТ - сжиженный газ "пропан-бутан" по ГОСТ 20448-90 (высшая теплота сгорания H_u - 98,4 МДж/м³ (50,28 МДж/кг)). Мощность и расход газа указаны при температуре окружающей среды 15 °С и атмосферном давлении - 101,3 кПа (по СТБ ЕН 30-1-1-2005).</p> <p>В графах «сопло» и «ВМР» указана маркировка, которая соответствует номинальному диаметру сопла в ммх100. ВМР ТУП и кранов с безопасностью горелок стола и духовки (указаны в скобках) регулируемые, не требуют замены. Сменные сопла и ВМР в комплект плиты не входят. Они имеются в сервисных службах.</p> <p>Горелками Sabaf или Somipress комплектуются плиты модельного ряда 1500.</p>														

Срок службы плиты - 10 лет, по истечении которого необходимо обратиться в организацию, осуществляющую надзор за бытовыми газовыми приборами, для определения возможности и срока дальнейшей эксплуатации плиты или необходимости ее замены.

4 КОМПЛЕКТНОСТЬ

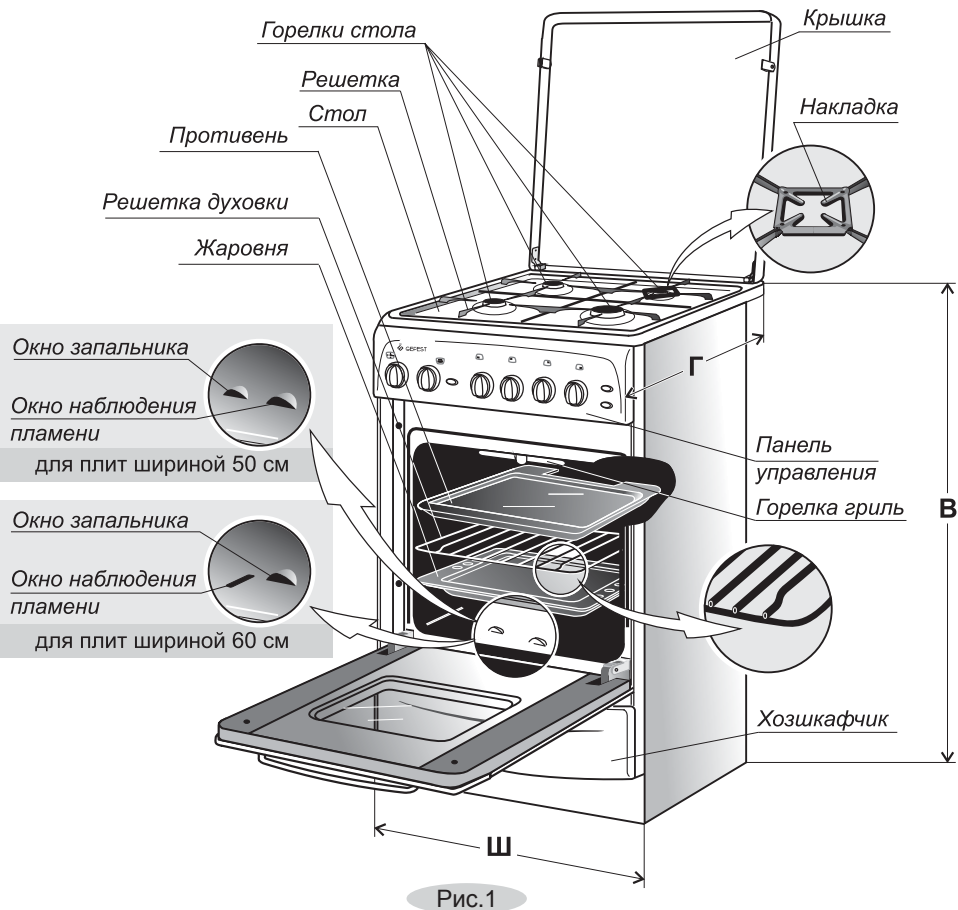
Таблица 4

Комплектующие	Кол.	Модель плиты
Плита	1 шт.	Все модели плит
Комплект горелок стола (смеситель и крышка по 4 шт.)		
Противень	1 шт.	
Жаровня	1 шт.	
Решетка духовки	1 шт.	
Фильтр	1 шт.	
*Накладка (для посуды малого диаметра)	1 шт.	
Руководство по эксплуатации	1 шт.	
Гарантийная карта	1 шт.	
Упаковка	1 шт.	
Решетка стола	1 шт.	Все исполнения плит модельных рядов 3100, 3200, 3300
	2 шт.	Все исполнения плит модельных рядов 1200,1300, 1500
Вертел (комплект)		1200-С, 1200-С1, 1300, 3300, 1500, 1500-01, 3200, 3200-01
Ножки	4 шт.	1300, 1200-С, 1200-С1, 1200-С4, 1200-С5, 1200-С6, 1500, 1500-01, 3200, 3200-01, 3200-02, 3200-03, 3200-05, 3200-06, 3300
Щиток с крепежом (комплект)		3100-08, 3200-08
* Комплектуется в зависимости от применяемой решетки стола		

5 УСТРОЙСТВО И ПОРЯДОК РАБОТЫ

5.1 УСТРОЙСТВО

В руководстве дается описание всех моделей, поэтому в нем могут упоминаться функции (см. таблицу 8), которых нет в Вашей плите.



Плиты со стеклянным столом выпускаются без крышки

5.2 ПАНЕЛЬ УПРАВЛЕНИЯ

Панель плиты с терморегулятором и устройством предохранительным (ТУПом) духовки

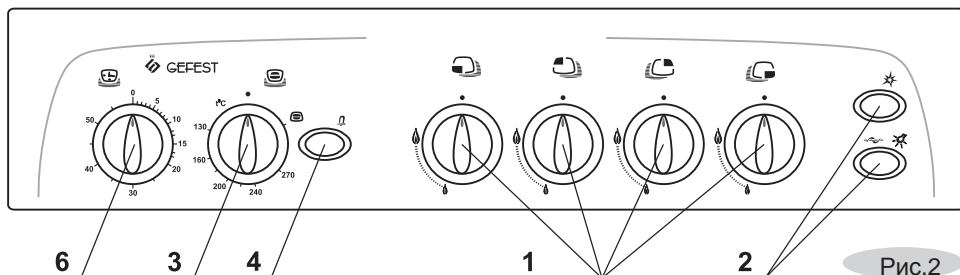


Рис.2

Панель плиты с краном безопасности духовки

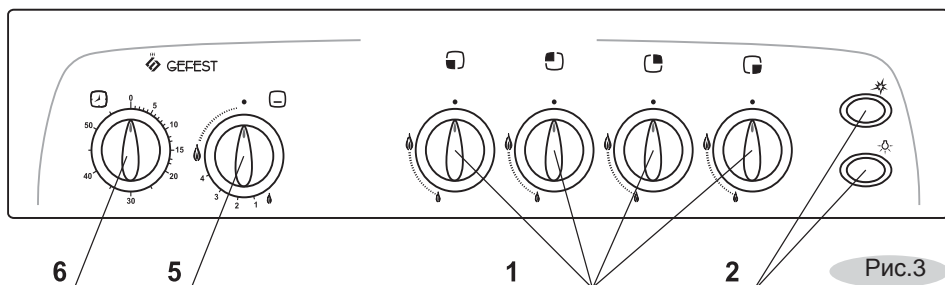


Рис.3

1. Ручки крана горелки стола.
2. Кнопки электророзжига, включения подсветки духовки и привода вертела.
3. Ручка ТУПа горелок духовки.
4. Кнопка предохранительного устройства ТУПа.
5. Ручка крана горелки духовки.
6. Ручка таймера механического.

5.3 ГОРЕЛКИ СТОЛА

Положение горелок на столе схематично изображено возле каждого крана.

Символы:

● Кран закрыт

🔥 Максимальное пламя

🔥 Малое пламя

Все краны имеют фиксированное положение «малое пламя», обеспечивающее устойчивое горение в экономичном режиме.

- Чтобы зажечь горелку, нужно поднести к ней огонь, нажать и повернуть ручку крана против часовой стрелки в положение «максимальное пламя» (для плит без электророзжига).

Когда в сети большое давление, горелка зажигается легче при меньшей подаче газа (положение ручки между максимальным и малым пламенем).

- В плитах с электророзжигом при зажигании горелок стола необходимо нажать и повернуть ручку крана против часовой стрелки в положение «максимальное пламя» и одновременно нажать и отпустить кнопку электророзжига. При этом между всеми разрядниками и горелками проскакивает искра. Разжигается горелка, на которую подается газ. Если горелка не зажглась, повторите розжиг снова.

ЗАПРЕЩАЕТСЯ: НАЖИМАТЬ КНОПКУ ЭЛЕКТРОРОЗЖИГА ПРИ СНЯТЫХ ГОРЕЛКАХ - ЭТО МОЖЕТ ПРИВЕСТИ К ВЫВОДУ ИЗ СТРОЯ СИСТЕМЫ ЭЛЕКТРОРОЗЖИГА!

- Если плита оснащена кранами с безопасностью горелок стола, чтобы зажечь горелку, необходимо одной рукой повернуть соответствующую ей ручку крана в положение «максимальное пламя» и нажать до упора, а другой нажать и отпустить кнопку электророзжига. При возгорании газа ручку крана необходимо удерживать в нажатом состоянии 10 секунд - для срабатывания предохранительного устройства. Предохранительное устройство служит для прекращения подачи газа на горелку при погасании пламени.

5.4 ДУХОВКА

Основная горелка находится под дном духовки. Она применяется для традиционной выпечки кондитерских изделий, приготовления мяса, птицы, рыбы и т.п.

- **Противень** предназначен для выпечки кондитерских изделий, запекания мяса, птицы и т.п.
- **Жаровня** служит для сбора жира и сока, выделяющихся при приготовлении мясных блюд на решетке или вертеле. **Жаровня не предназначена для выпечки.**
- **Решетка** духовки используется как полка для установки противня и других форм для выпечки на различных уровнях. На ней можно непосредственно готовить мясо, птицу, шашлык и т.п.

Терморегулятор с устройством предохранительным (ТУП) духовки

ТУП — это кран, который задает необходимый режим, автоматически поддерживает заданную температуру при работе основной горелки и прекращает подачу газа в случае погасания горелок.

Символы:



Кран закрыт.




Включение горелки гриль.



Кнопка включения предохранительного устройства (ПУ).

(В некоторых плитах кнопка отсутствует, она совмещена с ручкой ТУПа)

°C 130...270 Температура, поддерживаемая в духовке (допустимое отклонение температуры от указанной $\pm 15^{\circ}\text{C}$)

Нельзя устанавливать ручку в диапазоне между положением «**закрыто**» и минимальной температурой, а также положением «**закрыто**» и . В этих зонах пламя нестабильно и может погаснуть.

5.4.1 Зажигание горелок духовки электророзжигом.

ВНИМАНИЕ: ЗАЖИГАНИЕ ГОРЕЛОК ДУХОВКИ ДОПУСТИМО ТОЛЬКО С ОТКРЫТОЙ ДВЕРЦЕЙ ДУХОВКИ!

В плитах, оснащенных 6-канальным электророзжигом, помимо горелок стола искрой электрического разряда разжигаются и горелки духовки.

- Откройте дверцу духовки. Нажмите и поверните ручку ТУПа против часовой стрелки в положение «270 °С» (при розжиге основной горелки) или по часовой стрелке до упора (при розжиге горелки гриль).
- Нажмите до упора кнопку ПУ или ручку ТУП (если ТУП без кнопки ПУ) и одновременно нажмите и отпустите кнопку электророзжига. **Данные действия допускаются проводить не более 15 сек. Если в течение этого времени горелка не зажглась, отпустите кнопку ПУ или ручку ТУП и при открытой дверце повторите попытку розжига не менее чем через 1 мин.**
- После того, как горелка загорится, кнопку ПУ или ручку ТУП необходимо удерживать 15 секунд для срабатывания предохранительного устройства.
- Отпустите кнопку ПУ или ручку ТУП и убедитесь, что пламя не погасло.
- Установите ручку на нужный режим (при работе основной горелки) и закройте дверцу.
- Если горелка погасла, установите ручку в положение «закрыто» и, подождав примерно 1 минуту, откройте дверцу и повторите зажигание.

5.4.2 Зажигание горелок духовки вручную.

5.4.2.1 Духовка управляется ТУПом

Зажигание основной горелки

- Открыв дверцу духовки, нажмите и поверните ручку ТУПа в положение «270 °С».
- Поднесите зажженную спичку к окну запальника и одновременно нажмите до упора кнопку ПУ (рис.4) или ручку ТУП (если ТУП без кнопки ПУ) (рис.5). Для срабатывания предохранительного устройства кнопку ПУ или ручку ТУП необходимо удерживать в течение 15 секунд.
- Отпустите кнопку ПУ или ручку ТУП и убедитесь, что пламя не погасло.
- Установите ручку на нужное деление (смотрите рекомендации таблицы 6).
- Оставьте дверцу духовки на 2-3 минуты открытой, после чего аккуратно закройте. Если горелка погасла, поверните ручку в положение «**закрыто**» и, подождав 1 минуту, повторите зажигание.




Рис.4



Рис.5

Зажигание горелки гриль

- Открыв дверцу духовки, нажмите и поверните ручку ТУПа в положение «Гриль» .
- Поднесите зажженную спичку к горелке гриль и одновременно нажмите до упора кнопку ПУ или ручку ТУП (если ТУП без кнопки ПУ). Для срабатывания предохранительного устройства кнопку ПУ или ручку ТУП необходимо удерживать в течение 15 секунд.
- Отпустите кнопку ПУ или ручку ТУП и, убедившись, что пламя не погасло, закройте дверцу.

Если горелка погасла, поверните ручку в положение «закрыто» и, подождав 1 минуту, повторите зажигание.


5.4.2.2 Духовка управляется краном с безопасностью

Символы:



Кран закрыт.

Диапазон рабочего положения.

- Чтобы зажечь горелку духовки, откройте дверцу, поднесите зажженную спичку к окну запальника, поверните ручку крана в положение «максимальное пламя» и нажмите до упора.
При возгорании газа ручку крана необходимо удерживать в нажатом состоянии 10 секунд - для срабатывания предохранительного устройства.
- Отпустите ручку крана и убедитесь, что пламя не погасло.
Оставьте дверцу духовки на 2-3 минуты открытой, после чего аккуратно закройте. Если горелка погасла, поверните ручку крана в положение «закрыто» и, подождав 1 минуту, повторите зажигание.
- Температура в духовке регулируется поворотом ручки в диапазоне от положения «максимальное пламя» до положения «малое пламя».
Не рекомендуется устанавливать ручку в диапазоне «закрыто» и,  пламя в котором нестабильно и может погаснуть.
- Так как термоуказатель имеет некоторую инерционность и на его показания могут влиять высота, на которую устанавливается блюдо и размеры посуды, мы предлагаем при выпечке пользоваться рекомендациями таблицы.

5.5 ГРИЛЬ

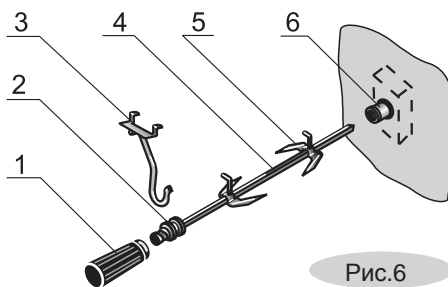
- Инфракрасное излучение горелки гриль действует подобно углям костра. Снаружи образуется румяная корочка, сохраняющая мясо сочным и мягким внутри.
- Гриль незаменим при подрумянивании готового пирога или пышек.
- На гриле отлично запекаются нарезанное ломтями мясо, птица, разделенная на куски, мясной или рыбный шашлык и некоторые виды овощей (например, кабачки, баклажаны, помидоры и т.п.). Хороши и тосты к чаю или кофе, приготовленные со всевозможной начинкой.
- Противень или жаростойкую посуду при приготовлении мяса следует устанавливать на вторую полку сверху. Выпекать мясо можно и непосредственно на решетке, предварительно смазав прутья растительным маслом. В этом случае ниже решетки нужно задвинуть жаровню для сбора жира и выделяющегося сока. Чтобы жир или сок не подгорали и не дымили, залейте в жаровню 1-2 стакана воды.
- **ПОМНИТЕ:** ВО ВРЕМЯ РАБОТЫ ГРИЛЯ ДВЕРЦА ДУХОВКИ ДОЛЖНА БЫТЬ ЗАКРЫТА!
- **ВНИМАНИЕ:** ПРИ ДЛИТЕЛЬНОЙ РАБОТЕ ГРИЛЯ СТЕКЛО ДВЕРЦЫ ДУХОВКИ СИЛЬНО НАГРЕВАЕТСЯ!
- Если в доме маленькие дети, в качестве дополнительной меры безопасности на дверцу имеется возможность закрепить защитный экран (0025.00.0.001 на плиты шириной 50 см; 0026.00.0.001 на плиты шириной 60 см).

Защитный экран не входит в комплект поставки и приобретается в сервисной службе за отдельную плату.

5.6 ВЕРТЕЛ

Описание вертела (рис. 6)

1. Ручка
2. Втулка
3. Крючок
4. Штык
5. Вилка
6. Муфта привода вертела



Перед приготовлением:

- Установите крючок, для чего вставьте «усы» крючка в пазы **A** верхней полки проема духовки и опустите крючок вниз (рис. 7).
- Насадите на штык кусок мяса или тушку птицы и закрепите его вилками посредством крепежных винтов. Закрепленный на штыке кусок мяса должен находиться точно под грилем (рис. 8).
- Снизу необходимо установить жаровню для сбора жира.
- Включите горелку гриль
- Включите привод вертела нажатием кнопки на панели управления, при этом загорается лампа освещения.
- Во время приготовления ручка вертела должна быть снята, а дверца закрыта.

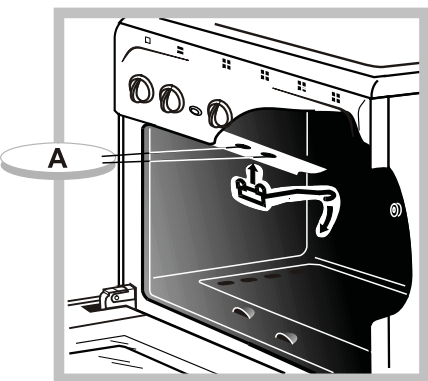


Рис.7

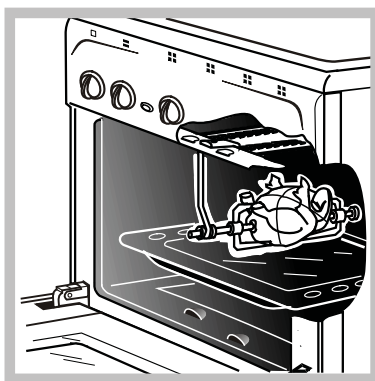


Рис.8

5.7 ПОДСВЕТКА ДУХОВКИ



Кнопка подсветки включает лампочку в духовке. Это дает возможность наблюдать за приготовлением пищи, не открывая дверцу.

В плитах, оборудованных вертелом, одновременно со светом включается привод вертела.

5.8 ТАЙМЕР МЕХАНИЧЕСКИЙ

Чтобы взвести таймер, необходимо повернуть ручку по часовой стрелке из положения «0» до «60» и, вращая в обратную сторону, установить на необходимую отметку времени, через которое раздастся звонок.

5.9 КРЫШКА ПЛИТЫ

Крышку можно снять. Для этого ее нужно открыть и поднять вверх.



ОСТОРОЖНО: ПРИ НАГРЕВАНИИ СТЕКЛЯННАЯ КРЫШКА МОЖЕТ ЛОПНУТЬ. ПЕРЕД ЗАКРЫТИЕМ КРЫШКИ ВЫКЛЮЧИТЬ ВСЕ ГОРЕЛКИ.

5.10 ХОЗШКАФЧИК

- В нижней части плиты расположен шкафчик, предназначенный для хранения кухонной посуды и принадлежностей.
- Плиты выпускаются двух исполнений: с выдвижным ящиком и с откидной дверцей. Чтобы открыть дверцу, ее нужно приподнять вверх и наклонить на себя (рис.9).
- Как достать ящик, показано на рис.10.

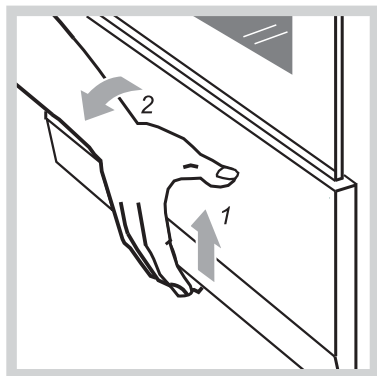


Рис.9

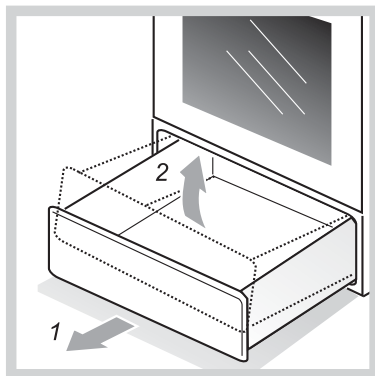


Рис.10

6 ПОДГОТОВКА К РАБОТЕ

6.1 УСТАНОВКА

- Плита должна быть подключена только квалифицированным персоналом специализированных организаций, имеющих право на установку и обслуживание газовых плит.
- **ЗАПРЕЩАЕТСЯ** РАСПАКОВАННУЮ ПЛИТУ ПЕРЕНОСИТЬ ЗА РУЧКУ ДВЕРЦЫ ДУХОВКИ.
- **ВАЖНО:** ПЛИТА НЕ ПРИСОЕДИНЯЕТСЯ К УСТРОЙСТВУ ДЛЯ ОТВОДА ПРОДУКТОВ СГОРАНИЯ. ДЛЯ ПРАВИЛЬНОЙ И БЕЗОПАСНОЙ РАБОТЫ НЕОБХОДИМО, ЧТОБЫ ПЛИТА БЫЛА УСТАНОВЛЕНА В ПОМЕЩЕНИИ С ХОРОШЕЙ ВЕНТИЛЯЦИЕЙ, СОГЛАСНО УКАЗАНИЯМ РУКОВОДСТВА ПО ЭКСПЛУАТАЦИИ, С УЧЕТОМ ТРЕБОВАНИЙ ПРАВИЛ БЕЗОПАСНОСТИ И ТЕХНИЧЕСКОЙ ЭКСПЛУАТАЦИИ, ДЕЙСТВУЮЩИХ В ВАШЕМ РЕГИОНЕ.
- Плита предназначена для установки на полу. Установка плиты на подставку не допускается. Расстояния, которые необходимо выдержать при установке плиты, показаны на рис.11. Задняя стенка плиты должна отстоять от поверхности стены не менее чем на 50 мм.

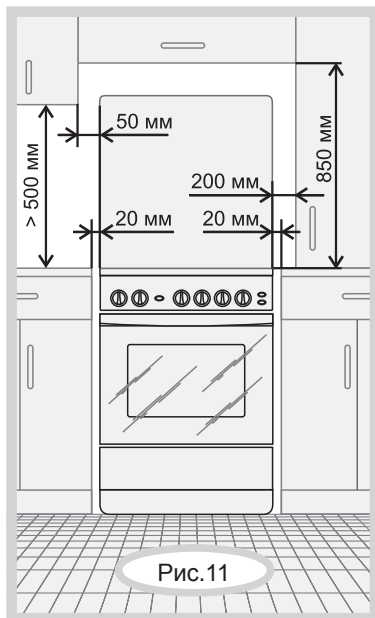


Рис.11

Кухонные полотенца, шторы и т.п. должны находиться на безопасном расстоянии, исключающем их воспламенение.

- **ВНИМАНИЕ:** ПРИ НАЛИЧИИ ПОЛИЭТИЛЕНОВУЮ ПЛЕНКУ, ПРЕДОХРАНЯЮЩУЮ ДЕКОРАТИВНОЕ ПОКРЫТИЕ ДЕТАЛЕЙ, ПЕРЕД ИСПОЛЬЗОВАНИЕМ ПЛИТЫ НЕОБХОДИМО УДАЛИТЬ!
- В плитах, укомплектованных щитком, щиток закрепляется перед установкой плиты (рис.12).

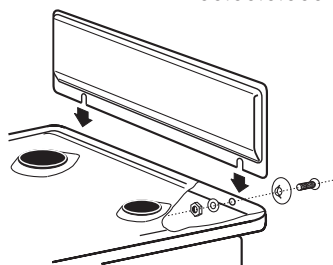


Рис.12

Выравнивание

- Плита должна быть выставлена горизонтально. Горизонтальность можно проверить уровнем или с помощью сковороды, жир на которой должен растекаться равномерно, не скапливаясь у края.
- При наличии ножек точную регулировку производите широкой отверткой, вращая ножки внутри хозшкафчика. Для удобства вращения чуть приподнимите край плиты со стороны регулировки.

6.2 ПОДКЛЮЧЕНИЕ

- Перед подключением проверить, соответствуют ли местные условия подключения (вид и давление газа) настройке плиты.
- Параметры настройки плиты указаны в руководстве и на табличке плиты.

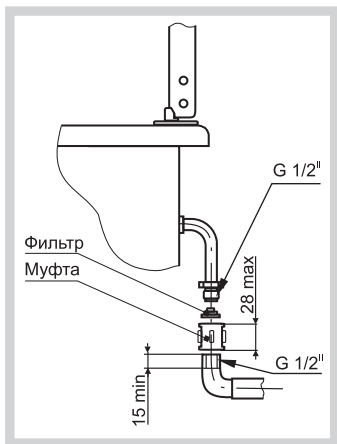


Рис.13

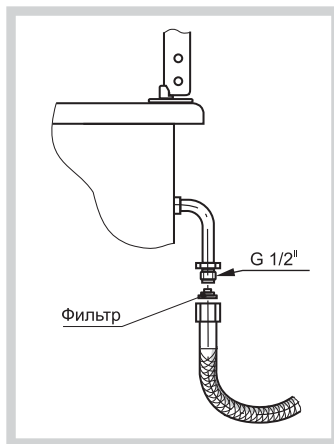


Рис.14

- Если давление природного газа превышает максимально допустимое значение, в подводящей сети необходимо установить редуктор, понижающий давление до положенной величины.
- После подключения плиты проверьте работу горелок. Пламя горелок должно быть ровным, без проскоков и отрывов.

Жесткое подсоединение

- Подсоединение плиты к газовому стояку или баллону следует проводить в соответствии с местными стандартами и как показано на рисунке 13.

Подсоединение с помощью шланга

- Перед подсоединением плиты с помощью гибкого шланга уточните в вашей газовой службе, разрешен ли по местным стандартам такой вид подключения и необходимый тип шланга.

При подсоединении должны быть соблюдены следующие требования:

- выбранный шланг должен иметь документ, указывающий дату изготовления, срок службы и замены, и установлен в соответствии с рис.14;
- шланг должен быть доступен для осмотра по всей длине;
- шланг не должен проходить в зоне горячего воздуха дымохода и касаться задней стенки плиты (рис.15);
- шланг не должен пережиматься, иметь сильных изгибов и испытывать растягивающие усилия;
- шланг должен быть длиной не менее 1,5 метра;
- если шланг имеет повреждения, он должен заменяться целиком, ремонт недопустим.

ЗАПРЕЩАЕТСЯ ПРОВЕРЯТЬ ГЕРМЕТИЧНОСТЬ СОЕДИНЕНИЙ И ИСКАТЬ УТЕЧКИ ГАЗА С ПОМОЩЬЮ СПИЧЕК И ДРУГОГО ОТКРЫТОГО ОГНЯ!

ВНИМАНИЕ: ПРИ ПОДКЛЮЧЕНИИ ПЛИТЫ К ГАЗОВОЙ СЕТИ В ЗДАНИЯХ, НЕ СООТВЕТСТВУЮЩИХ ТРЕБОВАНИЯМ ПО УСТРОЙСТВУ СИСТЕМЫ ВЫРАВНИВАНИЯ ПОТЕНЦИАЛОВ, СЛЕДУЕТ ПРИМЕНЯТЬ СПЕЦИАЛЬНУЮ ИЗОЛИРУЮЩУЮ ВСТАВКУ ИЛИ ТОКОНЕПРОВОДЯЩИЙ ГАЗОВЫЙ ШЛАНГ.

Подсоединение к сети

- Плита подключается к сети 220 -230 В (50 Гц). Розетка должна находиться в легкодоступном месте и не должна закрываться плитой.

ВНИМАНИЕ: ПЛИТЫ ВЫПОЛНЕННЫЕ ПО I КЛАССУ ЭЛЕКТРОБЕЗОПАСНОСТИ ДОЛЖНЫ ПОДКЛЮЧАТЬСЯ К РОЗЕТКЕ, ИМЕЮЩЕЙ ЗАЗЕМЛЕНИЕ!

ПОМНИТЕ: После установки плиты на место обязательно проверьте положение гибкого шланга подвода газа и шнура питания (рис.15). Они не должны проходить над дымоходом и касаться задней стенки плиты. Во время работы духовки там возникает большая температура, которая может их повредить.

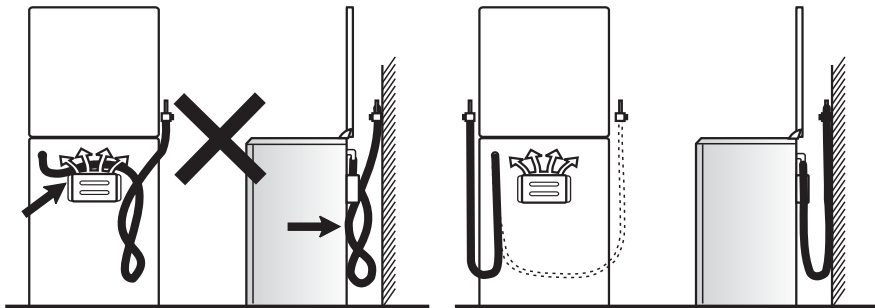
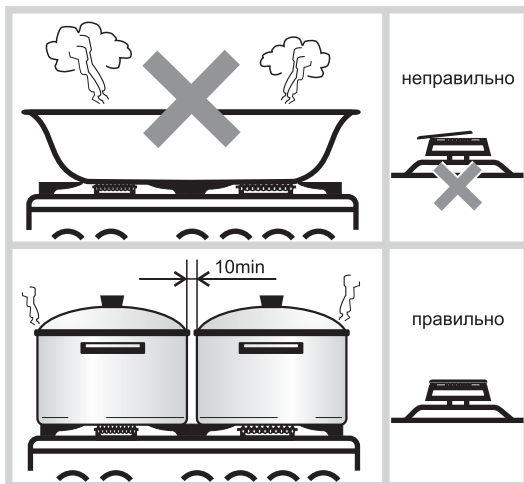


Рис.15

7 ПРАКТИЧЕСКИЕ СОВЕТЫ

7.1 ПО ИСПОЛЬЗОВАНИЮ ГОРЕЛОК СТОЛА

- Размеры посуды (см. табл. 5 и рис.16) и режим работы горелок нужно выбирать таким образом, чтобы пламя не выходило за края и не «лизало» боковые стенки.
- Не рекомендуется использовать посуду с выпуклым или вогнутым дном.
- Пользуйтесь посудой с крышками — это значительно сократит время приготовления.
- Доведя жидкость до кипения, установите такой минимальный режим, при котором не придется снимать или сдвигать крышку.



- На плитах со столами из нержавеющей стали и имеющими стеклянную поверхность не рекомендуется применять на решетках дополнительные рассекатели пламени. Это может привести к потере товарного вида.

Рис.16

Таблица 5

Газовая горелка	Быстрого действия	Полубыстрого действия	Вспомогательная
Диаметр кастрюли, (мм)	220-260	160-220	120-140

7.2 ПО ПРИГОТОВЛЕНИЮ В ДУХОВКЕ


- После покупки нужно вымыть теплым мыльным раствором духовку и весь комплект (противень, жаровню и решетку), затем протереть начисто и просушить.
- Перед первым использованием рекомендуется прогреть пустую духовку в течение 30 мин. при температуре 250 °С для удаления консервационных материалов. При этом может появиться запах от их выгорания. Он безвреден, откройте форточку и все быстро проветрится.
- Перед приготовлением проверьте, чтобы дно духовки было задвинуто до упора, а противень установлен посередине решетки, не упираясь в заднюю или боковую стенки. В духовке не должно быть никаких лишних предметов (сковородок, кастрюль, форм для выпечки и т.п.). Несоблюдение этих правил приведет к нарушению тепловых потоков и испортит выпечку.

7.3 ПО ПРИГОТОВЛЕНИЮ ПИРОГОВ

- Не забудьте прогреть духовку. Тесто должно быть плотной консистенции, чтобы выпечка не затягивалась на выпаривание лишней влаги.
- Распространенной ошибкой является использование при выпечке **жаровни**. Задвинутая в газы жаровня делит духовку пополам. Снизу жарко и пирог подгорает, а сверху остается сырым.
- Пирог получится лучше, если перед выпечкой тесту дать выстояться на противне в течение 30 минут.
- Для образования румяной корочки верх пирога перед установкой в духовку нужно смазать взбитым яичным желтком.
- Устанавливая блюдо, постарайтесь не держать долго дверцу открытой, чтобы не растерять тепло.
- Не открывайте дверцу во время выпечки. Следите за приготовлением через смотровое окно, включив подсветку.
- Изделие готово, если оно равномерно поднялось и подрумянилось. Точнее готовность можно проверить приблизительно за 5 минут до окончания выпечки, проткнув пирог деревянной шпилькой или спичкой в самом толстом месте. Если тесто не прилипает – блюдо готово.
- После выключения оставьте пирог минут на 10 доходить в закрытой духовке.

Рекомендации по выпечке

Таблица 6

Управление духовкой	Выпекаемое изделие	Вес, кг.	Полка (считая снизу)	Прогрев пустой духовки		Положение ручки при выпечке	Время выпечки, мин.
				положение ручки	время, мин.		
ТУП	булочки пироги высокие пирог с начинкой	1	3 (плита шириной 50 см)	270°	20	200° 180°-200° 180°	10-15
		1	4 (плита шириной 60 см)				20-25
		2,5					35-45
кран с безопасностью	булочки пироги высокие пирог с начинкой	1	3 (плита шириной 50 см)	 «максимальное пламя»	20	1-2	10-15
		1	4 (плита шириной 60 см)				20-25
		2,5					35-45

Вам на заметку!

Опросы наших покупателей и информация многочисленных сервисных служб завода показали, что как давление в сети, так и calorийность газа в различных регионах колеблются в весьма больших пределах, выходя иногда за допустимые нормы. Поэтому все советы и данные таблиц в нестандартных ситуациях могут носить лишь рекомендательный характер. Ваш собственный опыт и оценка конкретной ситуации, возможно, внесут необходимые коррективы.

Общие правила:

Если пирог подгорает сверху. Поставьте его на одну полку ниже и уменьшите температуру.

Если пирог подгорает снизу. Поставьте его на полку выше и уменьшите температуру выпечки.

Пирог не пропекается внутри. В следующий раз при замешивании теста добавляйте меньше жидкости и выпекайте пирог при более низкой температуре, но дольше.

Если пирог «осел». Опять же, в тесте было много влаги и температура выбрана большая.

Если пирог сильно высушивается. Установите температуру выше и попробуйте уменьшить время выпечки. Для увлажнения сухого пирога можно проделать следующий «трюк»– проткните пирог в нескольких местах деревянной шпилькой и залейте отверстия фруктовым соком.

Если пирог не достается из формы. Попробуйте сначала аккуратно отделить края пирога от формы с помощью ножа. Пирог легче будет извлечь, если горячую еще форму поставить на мокрое холодное полотенце. А при следующей выпечке обильней смажьте форму маслом и посыпьте панировочными сухарями, овсяными хлопьями или ореховой крошкой.

7.4 ПО ПРИГОТОВЛЕНИЮ МЯСА И РЫБЫ

- Кусок мяса, чтобы он не пересушивался при приготовлении, должен весить не менее 1 кг.
- Белое мясо, птица или рыба обычно готовятся при температуре 150-170 °С.
- Для приготовления мяса с кровью начинайте готовить при высокой 200-220 °С температуре и постепенно ее снижайте.
- Основное правило приготовления мяса: чем больше кусок, тем ниже температура и дольше время приготовления.
- Запекать мясо можно на противне или в жаростойкой посуде с низкими краями.
- Степень готовности мяса можно проверить, нажав на кусок вилкой. Если при этом красный сок не вытекает - мясо готово.
- Для приготовления на вертеле мяса птицы рекомендуется оттопыренные крылышки, ножки, отвислую шейку, чтобы они не обгорели, прижать к тушке и закрепить. Можно использовать большую иглу с “суровой” ниткой.
- Для получения аппетитной корочки поливайте блюдо топленным жиром.
- Мелкую рыбу следует от начала до конца готовить при высокой температуре. Рыбу среднего размера начинают готовить при высокой температуре и постепенно температуру снижают. Большую рыбу готовят при умеренной температуре от начала до конца.
- Проверьте готовность рыбы, осторожно приподняв край брюшка, - мясо должно быть белым и непрозрачным. Это относится ко всем видам рыб, кроме лосося, форели и им подобным.

8 ОБСЛУЖИВАНИЕ ПЛИТЫ

8.1 УХОД ЗА ПЛИТОЙ

- Содержите плиту в чистоте. Чистая плита служит дольше, на ней приятно готовить и еда получается аппетитней.

ВНИМАНИЕ: ПЕРЕД ТЕМ КАК МЫТЬ, ОБЯЗАТЕЛЬНО ОТКЛЮЧИТЕ ПЛИТУ ОТ ЭЛЕКТРОСЕТИ!

- Эмалированные, стеклянные, пластмассовые и нержавеющей поверхности плиты следует мыть мягкой кухонной губкой, теплой водой с моющим средством для посуды и протирать тканью. Особую деликатность проявите при чистке панели управления из нержавеющей стали и воротников ручек, на которых нанесены информационные знаки.
- Не пользуйтесь металлической мочалкой или ножом для удаления загрязнений. Прилипшую грязь предварительно размочите.

- Не применяйте абразивные порошки, а также вещества, содержащие кислоты и другие агрессивные компоненты, которые могут необратимо повредить поверхности плиты и удалить рисунки.
- Чтобы почистить горелки или помыть стол плиты, горелки удобнее снять.
- Эмалированные крышки горелок и решетку стола можно аккуратно почистить металлической мочалкой или тряпкой с мелким абразивным чистящим порошком.
- Загрязненные и мокрые разрядники электророзжига могут не работать. Будьте аккуратны при чистке стола и керамических разрядников. Сломанный разрядник не подлежит ремонту, его нужно заменить.
- **КОНСТРУКЦИЯ НЕ ПРЕДУСМАТРИВАЕТ ОЧИСТКУ ПЛИТЫ ПАРОМ.**

8.2 ЧИСТКА ДУХОВКИ

- Каждый раз после пользования духовкой ее необходимо вымыть теплой водой с моющим средством, протереть начисто и просушить. Можно применять специальное аэрозольное средство для удаления жира.
- Значительно легче мыть духовку, пока она еще теплая. Прикипевшие загрязнения нужно размочить мочалкой и удалить при помощи чистящего средства со слабым абразивным действием.
- После приготовления в духовке на основной горелке жирных мясных блюд необходимо на несколько минут зажечь горелку гриль для удаления осевших на ней испарений.
- Когда моете духовку, будьте аккуратны - не повредите резиновое уплотнение. Его можно снять, вынув скобы из отверстий (рис. 17).
- Для удобства мытья дверцу духовки можно снять. Для этого:
 - откройте дверцу,
 - поднимите и поверните до упора рычаги, расположенные на двух шарнирах (рис. 18),
 - закройте дверцу до упора в рычаги и, приподняв вверх, снимите.

Установку дверцы производите в обратной последовательности.

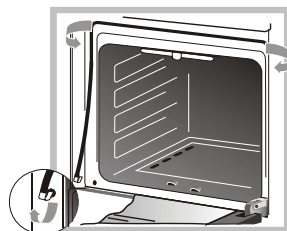


Рис.17

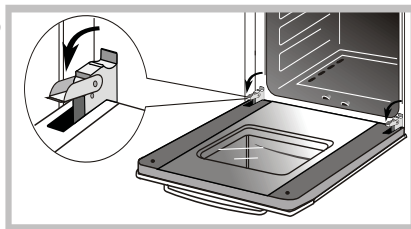


Рис.18

8.3 ЗАМЕНА ЛАМПЫ

- Отключите плиту от сети.
- Открутите стеклянный плафон (рис.19)
- Выверните сгоревшую лампу и замените ее новой со следующими характеристиками:

Напряжение — 220 - 230 В,
Мощность — 15 Вт.

Лампа должна быть с малым цоколем (E14) и малой колбой.

- Соберите все в обратной последовательности и подключите плиту к сети.

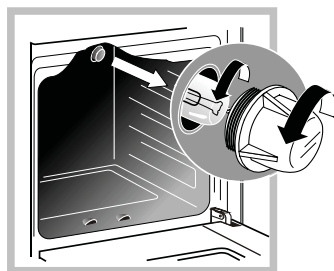


Рис.19

9 ВОЗМОЖНЫЕ НЕИСПРАВНОСТИ И МЕТОДЫ ИХ УСТРАНЕНИЯ

Таблица 7

Что происходит	Причина	Как устранить
1. Не горит или вяло горит горелка.	- слишком малое давление в сети; - горелка установлена с перекосом; - засорилось сопло.	- обратиться в газоснабжающую службу; - *увеличить зазор между шибером и корпусом сопла (рис 25); - правильно установить горелку; - тонкой проволокой или иголкой прочистить сопло.
2. Горелка горит напряженно, с отрывами пламени.	- слишком большое давление в сети.	- обратиться в газоснабжающую службу; - уменьшить ручкой подачу газа до стабилизации горения; - *уменьшить зазор между шибером и корпусом сопла. (рис 25).
3. Не срабатывает кнопка ТУПа.	- конец термопары неправильно выставлен в пламени; - нет контакта в месте присоединения термопары к ТУПу; - неисправна термопара; - неисправен электромагнитный клапан.	- *выставить положение термопары; - *подтянуть крепежные гайки термопары; - *заменить термопару; - *заменить электромагнитный клапан.
4. При нагревании клинит ручку крана.	- выработалась смазка крана.	- *заменить смазку в кране.
5. Не работает все электрооборудование.	- плита не подключена к сети; - обрыв шнура питания.	- подключить плиту; - *заменить шнур питания.
6. Не работает электророзжиг - нет искры - есть искра, но не зажигает	- повреждена проводка к разряднику; - сломан корпус разрядника; - сильно загрязнен или залит разрядник; - слишком большое давление в сети.	- *заменить разрядник; - прочистить и просушить разрядник; - зажигать при меньшей подаче газа.
7 Не вращается вертел.	- привод вертела остановился в промежуточной точке; - штык выходит из зацепления с муфтой привода вертела.	- при включении ручкой повернуть штык в любую сторону; - чуть подогнуть кручок.
8. Не горит лампочка подсветки духовки.	- перегорела лампочка.	- заменить лампочку.
* - работы выполняются сервисной службой.		

10 РЕКОМЕНДАЦИИ РЕМОНТНЫМ СЛУЖБАМ

Регулировка для различного давления газа

Для работы на другом виде (давлении) газа надо заменить сопла горелок и винты малого расхода (ВМР) в кранах и терморегуляторе. Сопла и ВМР имеют обозначение и устанавливаются согласно таблице 3.

Соединение и сборка газопровода с корпусом горелки стола показаны на рис. 20

Замена сопла горелки стола

Для замены сопла в горелке “Gefest” (рис.20):

- Снять решетку и горелки.
- Отвернуть крепежные винты и поднять стол.
- Сжать и достать зажим, затем снять корпус сопла с трубы газопровода.
- Вывернуть сопло и заменить на новое.
- Сборку произвести в обратной последовательности.

ВАЖНО! УПЛОТНИТЕЛЬНОЕ КОЛЬЦО ПРИ СБОРКЕ С ГАЗОПРОВОДОМ ДОЛЖНО НАХОДИТЬСЯ В КОРПУСЕ СОПЛА.

Для замены сопла в горелках “Sabaf” и “Somipress”:

- снять решетку
- снять с горелки шляпку со сместителем
- торцевым гаечным ключом ($S=7\text{мм}$) выкрутить и заменить сопло
- сборку произвести в обратной последовательности.



Рис.20

Замена сопла горелки духовки (рис.21)

- Выдвинуть дно духовки.
- Вывернуть винт крепления горелки.
- Снять горелку с корпуса, чтобы обеспечить доступ к соплу.
- Торцевым гаечным ключом ($S = 8\text{ мм}$) выкрутить и заменить сопло.
- Сборку произвести в обратной последовательности.

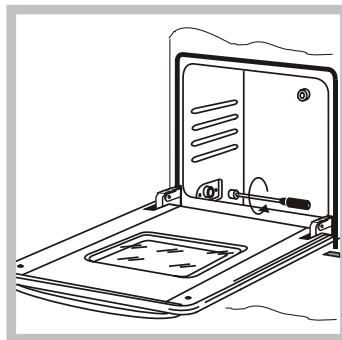


Рис.21

Замена сопла горелки гриль

Если возможен доступ к плите с обратной стороны:

- Выкрутить при помощи ключа сопло (рис.22)

Если доступ затруднен, нужно:

- Вывернуть винт крепления жарочной горелки.
- Снять горелку с корпуса, чтобы обеспечить доступ к соплу.
- Торцевым гаечным ключом ($S = 8 \text{ mm}$) выкрутить и заменить сопло.
- Сборку произвести в обратной последовательности.

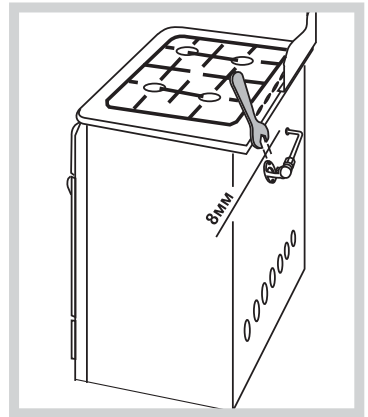


Рис.22

Замена винтов малого расхода в ТУПе и кранах горелок стола (рис. 23 и 24)

поз. 1 - винты малого расхода (завернуть до упора)

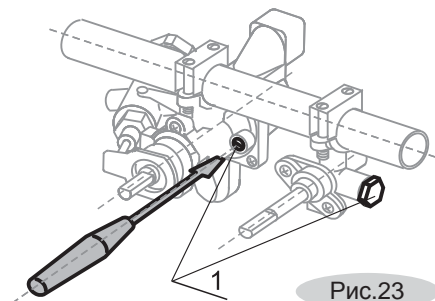


Рис.23

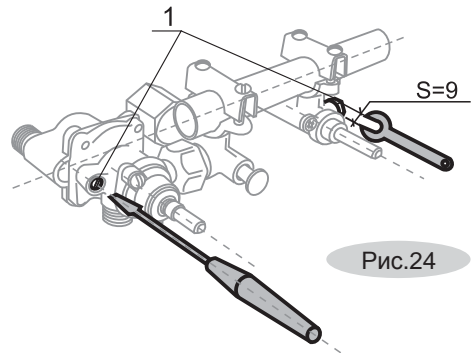


Рис.24

Регулировка шибера горелки духовки

- Выдвинуть дно духовки.
- Выкрутить шуруп и достать горелку из корпуса сопла (рис. 25).
- Отвернуть винты, снять левый уголок и боковую стенку.
- Установить горелку, зажечь и, регулируя зазор **A**, добиться нормального горения (уменьшение зазора снижает напряженность пламени, увеличение - повышает интенсивность).
- Закрепить горелку и собрать все узлы в обратной последовательности.

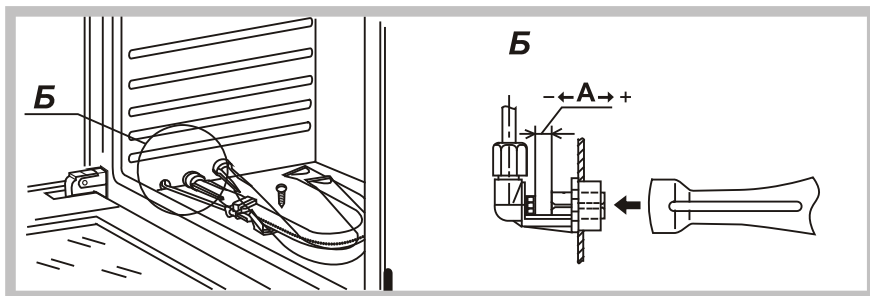


Рис.25

Регулировка винтов малого расхода (ВМР) ТУП и кранов с безопасностью горелок стола и духовки.

При переводе плиты на другой вид газа (давление) после замены сопел горелок необходимо отрегулировать ВМР. Для этого необходимо:

- для ТУП достать дно духовки, разжечь основную горелку духовки, закрыть дверцу и дать прогреться 15 минут. После прогрева перевести ручку ТУП в положение «130 °-140 °С», снять ручку и воротник и отверткой, вращая ВМР, добиться минимального, но устойчивого пламени горелки (длина пламени должна составлять 4...6 мм). Правильность настройки проверяется быстрым поворотом ручки из положения «270 °С» в положение «130 °-140 °С». Пламя при этом не должно гаснуть.
- для кранов с безопасностью горелок стола и духовки перевести ручку крана в положение «малое пламя», снять ручку и воротник и отверткой, вращая ВМР, добиться минимального, но устойчивого пламени горелки (длина пламени должна составлять 4...6 мм). Правильность настройки проверяется быстрым поворотом ручки из положения «максимальное пламя» в положение «малое пламя». Пламя при этом не должно гаснуть.

После настройки ВМР опломбировать.

11 ТЕХНИЧЕСКОЕ ОБСЛУЖИВАНИЕ ПЛИТЫ

Техническое обслуживание плиты проводится специалистами уполномоченных организаций в соответствии с действующими региональными Правилами. По истечении 10 лет эксплуатации плиты техническое обслуживание является обязательным.

12 ТРАНСПОРТИРОВАНИЕ И ХРАНЕНИЕ

- Перевозить плиты необходимо в заводской упаковке в вертикальном положении, не более чем в три яруса по высоте.
- Транспорт и хранилища должны обеспечивать защиту плит от атмосферных осадков и механических повреждений.
- Плита должна храниться в упакованном виде в неотапливаемом помещении при температуре воздуха от минус 50 °С до плюс 40 °С.

13 УТИЛИЗАЦИЯ

- Если Вы хотите заменить старую плиту, необходимо обратиться в организацию, осуществляющую надзор за бытовыми газовыми приборами, по разъяснению порядка утилизации.
- В случае, если плита будет отправлена на свалку, помните, что, попав в детские руки, она может привести к несчастному случаю. Позаботьтесь о том, чтобы сделать ее максимально безопасной. Обрежьте шнур питания и снимите имеющиеся электроузлы (привод вертела и т.д.).

14 ГАРАНТИИ ИЗГОТОВИТЕЛЯ

Данные гарантийные обязательства не ограничивают определенные законом права потребителей.

- Гарантийный срок эксплуатации – 24 месяца со дня продажи плиты, но не более 36 месяцев со дня выпуска плиты заводом.
- При отсутствии штампов и даты продажи гарантийный срок исчисляется со дня выпуска плиты заводом.
- Гарантийный срок эксплуатации плиты в местах, допускающих общее пользование (общежитие и т. п.), – 6 месяцев со дня установки, а при отсутствии в руководстве по эксплуатации штампа и записи об установке – со дня выпуска прибора изготовителем.
- Гарантийный ремонт производится персоналом уполномоченной сервисной службы.
- Представитель сервисной службы, производящий ремонт, обязан заполнить отрывной изымаемый талон и корешок к нему.
- **ВНИМАНИЕ:** ВО ИЗБЕЖАНИЕ НЕДОРАЗУМЕНИЙ, СВЯЗАННЫХ С ГАРАНТИЙНЫМ ОБСЛУЖИВАНИЕМ, ТРЕБУЙТЕ ОТ ПРОДАВЦА ОБЯЗАТЕЛЬНОГО ЗАПОЛНЕНИЯ ПУНКТА "НАИМЕНОВАНИЕ И АДРЕС СЕРВИСНОЙ СЛУЖБЫ" В РАЗДЕЛЕ "СВИДЕТЕЛЬСТВО ПРОДАЖИ" И ГАРАНТИЙНЫХ ТАЛОНАХ.
- Замена перегоревшей лампочки подсветки духовки в гарантийный ремонт не входит.
- Гарантийные обязательства не выполняются в случае:
 - некомплектности плиты, выявленной потребителем после продажи;
 - обнаружения механических повреждений после продажи, возникших по вине потребителей;
 - несоблюдения правил транспортировки и хранения;
 - несоблюдения правил установки и эксплуатации;
 - разборки и ремонта плиты лицами, не имеющими на это право.
- **ВНИМАНИЕ:** по вопросам эксплуатации техники GEFEST Вы можете позвонить на телефон «горячей линии» нашей сервисной службы в Бресте:
для РБ - 8 (0162) 21-24-54, для других стран - +(375 162) 21-24-54
Осуществляется запись переговоров.

Адреса дилерских сервисных центров, производящих ремонт плит «Гефест»

	Наименование уполномоченных организаций, адрес, территория обслуживания	(Код) Телефон
Россия	ООО "Азимут" 400057 г. Волгоград, ул.Армавирская, 2 Астраханская обл., Волгоградская обл., Краснодарский край, Кабардино - Балкарская Республика, Карачаево - Черкесская Республика, Пензенская обл., Республика Дагестан, Республика Ингушетия, Республика Калмыкия, Республика Татарстан, Республика Северная Осетия - Алания, Чеченская Республика.	+(7 8442) 724010
	ООО "АКИ" 394026 г. Воронеж, ул.Машиностроителей, 8 Белгородская обл., Воронежская обл., Курская обл., Липецкая обл., Тамбовская обл.	+(7 4732) 774999
	ООО НПО "Урал Гефест" 620109 г. Екатеринбург, ул.Мельникова, 52 Алтайский край, Амурская обл., Еврейская автономная обл., Иркутская обл., Камчатский край, Кемеровская обл., Красноярский край, Курганская обл., Магаданская обл., Новосибирская обл., Омская обл., Пермский край, Приморский край, Республика Бурятия, Республика Саха (Якутия), Республика Тыва, Республика Хакасия, Сахалинская обл., Свердловская обл., Томская обл., Тюменская обл., Удмуртская Республика, Хабаровский край, Ханты - Мансийский АО, Челябинская обл., Забайкальский край, Чукотский АО, Ямало - Ненецкий АО.	+(7 3432) 469829
	ООО "Луч" 153024 г. Иваново, ул.Заводская,13 Владимирская обл., г.Москва, Московская обл., Ивановская обл., Ярославская обл.	+(7 4932) 472020
	ООО "Русское раздолье" г. Калининград, ул.Лейтенанта Яналова,42 Брянская обл., Владимирская обл., Московская обл., Калининградская обл., Калужская обл., Костромская обл., Курская обл., Пензенская обл., Псковская обл., Смоленская обл., Тверская обл., Тульская обл., Ярославская обл.	+(7 495) 5584194
	ООО "Юлас" 350049 г. Краснодар, ул.Аэродромная, 168 Краснодарский край.	+(7 8612) 282231
	ООО "Югторг" 350000 г. Краснодар, ул.Чапаева, 92 Московская обл., Кабардино - Балкарская Республика, Карачаево - Черкесская Республика, Краснодарский край, Республика Адыгея, Ростовская обл., Республика Северная Осетия - Алания, Ставропольский край.	+(7 8612) 100036
	ООО "Престиж-Гефест" 352200 Краснодарский край, ст. Динская, ул.Полевая, 7 Краснодарский край, Республика Абхазия, Республика Адыгея.	+(7 86162) 54646
	ООО "Третий Полос" 398001 г. Липецк, ул. 8 марта, 36 Белгородская обл., Владимирская обл., Воронежская обл., Московская обл., Калужская обл., Курская обл., Липецкая обл., Оренбургская обл., Орловская обл., Республика Башкортостан, Республика Дагестан, Рязанская обл., Самарская обл., Ставропольский край, Тамбовская обл., Тульская обл., Ульяновская обл.	+(7 4742) 310807
	ООО "Тандем" 115088 г. Москва, Большой Дровяной пер., 11/8, стр.1 Московская обл.	+(7 495) 5832896

ООО "Ви-Стронг" 123060 г. Москва, ул.Маршала Соколовского, 3 Владимирская обл., г.Москва, Московская обл., Калужская обл., Костромская обл., Нижегородская обл., Оренбургская обл., Республика Башкортостан, Республика Коми, Республика Татарстан, Рязанская обл., Тверская обл., Тульская обл., Удмуртская Республика, Ярославская обл.	+ (7 499) 1942290 + (7 499) 1947947
ООО "Оптима" 121351 г. Москва, ул.Молодогвардейская, 33/1 Архангельская обл., Владимирская обл., Вологодская обл., г. Москва, Московская обл., Кировская обл., Костромская обл., Тамбовская обл., Республика Башкортостан, Республика Татарстан, Рязанская обл., Удмуртская Республика, Чувашская Республика, Ярославская обл.	+ (7 495) 5508880
ООО "ЭДО-Трэйд" 121471 г. Москва, ул.Петра Алексеева, 12 г.Москва, Московская обл., Республика Мордовия, Оренбургская обл., Пензенская обл., Республика Северная Осетия - Алания, Тамбовская обл., Тверская обл., Ульяновская обл.	+ (7 495) 4441649
ООО "Талнон" 127282 г. Москва, Чермянский проезд, 7, оф. 502 Воронежская обл., г.Москва, Московская обл., Республика Татарстан, Рязанская обл., Тамбовская обл., Тверская обл., Тульская обл., Ярославская обл.	+ (7 495) 3801872
ООО "РБТК" 127247 г. Москва, Дмитровское шоссе, 100, стр.3 г.Москва, Московская обл., Калужская обл., Кировская обл., Республика Мордовия, Республика Башкортостан, Республика Коми, Республика Марий Эл, Республика Татарстан, Рязанская обл., Тверская обл., Тульская обл., Удмуртская Республика, Чувашская Республика, Ярославская обл.	+ (37517) 2094811 + (37517) 2540452
ООО "Гортез" г. Москва, ул. Москворечье, 42 Курская обл., Новгородская обл., Орловская обл., Тульская обл.	+ (37517) 2220101
ООО "БытПромСервис" 143980 Московская обл., г. Железнодорожный, ул.Советская, 18, офис 3 Владимирская обл., г. Москва, Московская обл., Калужская обл., Кировская обл., Костромская обл., Нижегородская обл., Республика Коми, Республика Марий Эл, Республика Татарстан, Смоленская обл., Тверская обл., Ульяновская обл., Чувашская Республика.	+ (7 495) 6859299
ООО "Берингов пролив Дельта" 141282 Московская обл., г. Ивантеевка, ул.Толмачева, 27 Московская обл.	+ (7 495) 5000560
ООО "Центр бытовой техники" 141400 Московская обл., г. Химки, ул. Кольцевая, 8 Владимирская обл., Вологодская обл., г.Москва, Московская обл., Ивановская обл., Калужская обл., Кировская обл., Костромская обл., Краснодарский край, Липецкая обл., Пермский край, Республика Коми, Республика Татарстан, Ростовская обл., Рязанская обл., Тверская обл., Тульская обл., Челябинская обл., Ярославская обл.	+ (7 495) 5727071
ООО "Старт" 103098 г. Н.Новгород, ул. Артельная, 22 Костромская обл., Республика Мордовия, Нижегородская обл., Республика Марий Эл, Республика Татарстан, Чувашская Республика.	+ (7 8314) 394524
ООО "Техмаркет" 603127 г. Н.Новгород, ул. Федосеенко, 57 Нижегородская обл.	+ (7 8312) 759797 + (7 8312) 258811
ООО "Бытовая техника" 644076 г. Омск, пр-т Космический, 99/2 Кемеровская обл., Красноярский край, Курганская обл., Омская обл., Новосибирская обл., Республика Алтай, Томская обл., Тюменская обл., Челябинская обл.	+ (7 3812) 543576

Россия	ООО "Микадо" 347540 Ростовская обл., г. Пролетарск, ул.Ленина, 120а Московская обл., Краснодарский край, Ростовская обл., Ставропольский край.	+ (7 86374) 99131
	ЗАО "Лебединский ТД" 344093 г. Ростов-на-Дону, ул.Днепропетровская, 50В Краснодарский край, Ростовская обл., Ставропольский край.	+ (7 8632) 521689
	ООО "Оберон-95" 344019 г. Ростов-на-Дону, ул.Мясникова, 54 Ростовская обл., Краснодарский край, Республика Дагестан, Кабардино - Балкарская Республика, Республика Северная Осетия - Алания.	+ (7 8632) 767470
	ООО "Белтехторг" 344111 г. Ростов-на-Дону, пр-т. 40-летия Победы, 117 Астраханская обл., Волгоградская обл., Кабардино - Балкарская Республика, Краснодарский край, Республика Адыгея, Республика Дагестан, Республика Ингушетия, Ростовская обл., Ставропольский край, Республика Северная Осетия - Алания, Чеченская Республика.	+ (7 8632) 693810
	ЗАО "Универпроект" 443068 г. Самара, ул.Дыбенко, 120 Оренбургская обл., Республика Башкортостан, Республика Татарстан, Самарская обл., Тюменская обл., Ульяновская обл.	+ (7 8462) 297873
	ООО "Гефест-Нева" г. Санкт-Петербург, ул. Маршала Говорова, 29, лит. А Московская обл., г. Санкт-Петербург, Ленинградская обл., Оренбургская обл., Орловская обл., Республика Башкортостан, Республика Татарстан, Самарская обл., Ульяновская обл.	+ (7 8482) 664388 + (7 8482) 267436
	ООО "Ринго" 192174 г. Санкт-Петербург, ул. Бабушкина, 111 Архангельская обл., Вологодская обл., г. Москва, Московская обл., г. Санкт - Петербург, Ленинградская обл., Мурманская обл., Новгородская обл., Псковская обл., Республика Карелия, Республика Коми.	+ (7 812) 3093311
	ООО "Вятка - Сервис" 196158 г. Санкт-Петербург, Московское шоссе, д. 5 г. Санкт - Петербург, Ленинградская обл., Псковская обл.	+ (7 812) 3828803 + (7 812) 3712464
	ООО "Техноком" 410030 г. Саратов, ул. Большая Затонская, 19/21, оф. 27 Пензенская обл., Саратовская обл.	+ (7 8452) 486327
	ООО "Солярис-95" 410005 г. Саратов, ул. Посадского, 264 Пензенская обл., Самарская обл., Саратовская обл., Ульяновская обл.	+ (7 8452) 327922
	ООО "Автоконт" 214031 г. Смоленск, ул. Бабушкина, 7 Белгородская обл., Брянская обл., Калининградская обл., Калужская обл., Курская обл., Орловская обл., Псковская обл., Смоленская обл., Тульская обл.	+ (7 4812) 317467
	ООО "Норд-Сервис" 355044 г. Ставрополь, ул. Кулакова, 24 Кабардино - Балкарская Республика, Карачаево - Черкесская Республика, Краснодарский край, Республика Дагестан, Республика Ингушетия, Республика Калмыкия, Республика Северная Осетия - Алания, Ставропольский край, Чеченская Республика.	+ (7 8652) 943850
	ООО ПКФ "Айова" 356244 Ставропольский край, г. Михайловск, ул. Коллективная, 1 Кабардино - Балкарская Республика, Карачаево - Черкесская Республика, Краснодарский край, Республика Дагестан, Республика Ингушетия, Республика Калмыкия, Ростовская обл., Ставропольский край, Республика Северная Осетия - Алания, Чеченская Республика.	+ (7 86553) 59379
	ООО "Комфорт" 170000 г.Тверь, бульвар Радищева, 33/35 Тверская обл.	+ (7 9032) 432939

Россия	ООО "Газтехника+" 450022 г.Уфа, ул.Губайдуллина, 19, корп. 6 Калужская обл., Кировская обл., Оренбургская обл., Пермская обл., Республика Башкортостан, Республика Марий Эл, Республика Татарстан, Удмуртская Республика, Челябинская обл., Чувашская Республика.	+ (7 3272) 532426
	Азербайджан	
	ЗАО "Гидромашсервис" AZ1029 г. Баку, пр-т им. Г.Алиева,119 г. Баку.	+ (99412) 4982187
Казахстан		
	ТОО "Гефест LTD" 050012 г. Алматы, ул. Толе Би, 113 г. Алматы.	+ (77272) 725495
	ТОО "Квант" 090000 г. Уральск, ул. Гагарина 2/3 Западно - Казахстанская обл.	+ (77112) 283133
Кыргызстан		
	СОО "ХолСтин" 720160 г. Бишкек, ул. Лермонтова, 1Б г. Бишкек.	+ (996312) 630984
Латвия		
	АО "Диксонс" LV-1009 г. Рига, ул. Матиса, 92 г. Рига.	+ (371) 67299655
Молдова	ООО ПКФ "Декостар" MD2068 г. Кишинев, Московский пр-т, 6 г. Кишинев.	+ (37322) 499324
	АО ТД "Камелия" MD2068 г. Кишинев, Московский пр-т, 11/1 г. Кишинев.	+ (37322) 449103
Таджикистан		
	ЧП Муродов У.А. г. Душанбе, ул. Рудаки, 64, кв. 46 г. Душанбе.	+ (992372) 274456
Узбекистан		
	ZIVO-TECHNIKS 700059 г. Ташкент, ул. У. Носира, 132 г. Ташкент.	+ (99871) 2500446
Украина	ООО "Кефей" 21037 г. Винница, ул. Космонавтов, 53 г. Винница.	+ (380432) 561297
	ООО "Риколл" г. Хмельницкий, ул. Примакова, 52 г. Хмельницкий.	+ (380382) 701395
	ООО "Артель" г. Киев, ул. Нищинского, 5 г. Киев.	+ (38044) 4070564
	ООО "Синт" г. Киев, ул. Желябова, 8/4 г. Киев.	+ (38044) 5017009
	ООО "Технокомплектинвест" г. Киев, ул. Промышленная, 2 г. Киев.	+ (38044) 5762024
	ООО "Медтерм" Одесская обл., Коминтерновский р-н, с. Красноселка, ул. Совхозная, 1 г. Одесса.	+ (38048) 7114294
Эстония		
	ООО "Газиексперт" г. Таллинн, Петербургское шоссе, 90 г. Таллинн.	+ (3726) 214966, 212409

Беларусь	РТУ СП ОАО "Брестгазоаппарат" 224016 г. Брест, ул. Карбышева, 4 г. Брест.	+ (375162) 235097
	ОПГХ "Брестмежрайгаз" 224012 г. Брест, ул. Янки Купалы, 80 г. Брест.	+ (375162) 446093
	ОДО "Домтехсервис" 210026 г. Витебск, пр-т Людникова, 4 г. Витебск.	+ (375212) 432257
	ОП "Витебскгаз" 210029 г. Витебск, ул. В.Терешковой, 3 г. Витебск.	+ (375212) 472030
	ГОПГХ "Гомельмежрайгаз" 226696 г. Гомель, ул. Владимирова, 4 г. Гомель.	+ (375232) 428721
	ООО "Нора - Сервис" 245640 г. Гомель, ул. Интернациональная, 10 г. Гомель.	+ (375232) 741173
	ООО "Салби - Гродно" 230009 г. Гродно, ул. Горького, 72-210 г. Гродно.	+ (375152) 417999
	ГОПГХ "Гродномежрайгаз" 230003 г. Гродно, ул. Карского, 2 г. Гродно.	+ (375152) 790134
	"Гроднооблгаз" 230003 г. Гродно, пр-т Космонавтов, 60/1 г. Гродно.	+ (375152) 790085
	ГМПГХ "Мингаз" 220037 г. Минск, ул. Ботаническая, 11 Заводской район Ленинский район Московский район Октябрьский район Первомайский район Советский район Фрунзенский район Центральный район Партизанский район	+ (37517) 2951076 + (37517) 2235156 + (37517) 2089411 + (37517) 2751175 + (37517) 2801120 + (37517) 2620120 + (37517) 2550140 + (37517) 2889663 + (37517) 2992875
	УП "Белрембытэлектро" 220039 г. Минск, ул. Чкалова, 30, оф.64 Республика Беларусь.	+ (37517) 2078082
	ООО "Лучший мастер" 220089 г. Минск, ул. Гурского, 37, пом.6 н г. Минск.	+ (37517) 2773419
	РУП "Могилевторгтехника" 212011 г. Могилев, ул. Белинского, 35 г. Могилев.	+ (375222) 242570
	ОПГХ "Могилевмежрайгаз" 212030 г. Могилев, ул. Габровская, 11 г. Могилев.	+ (375222) 482410